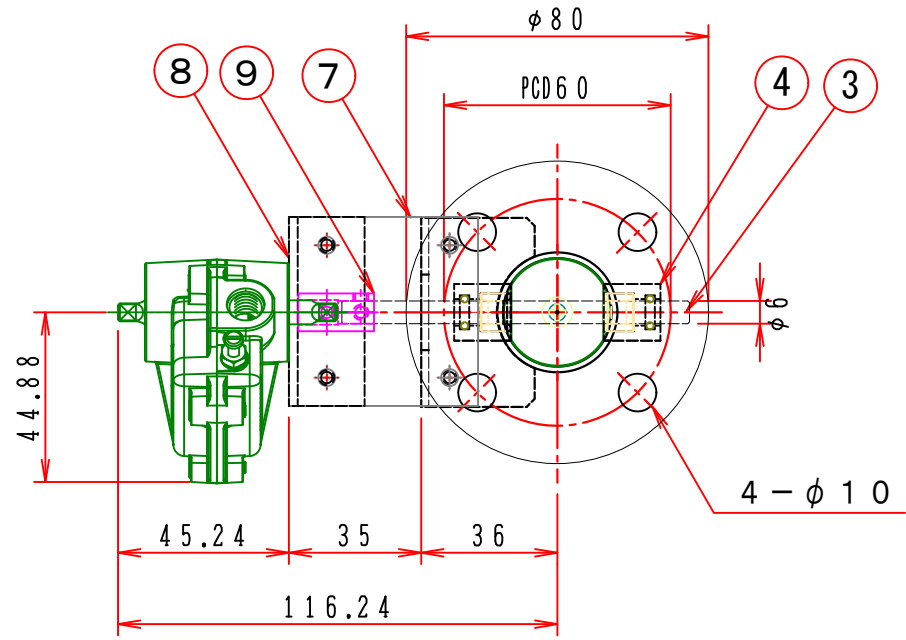
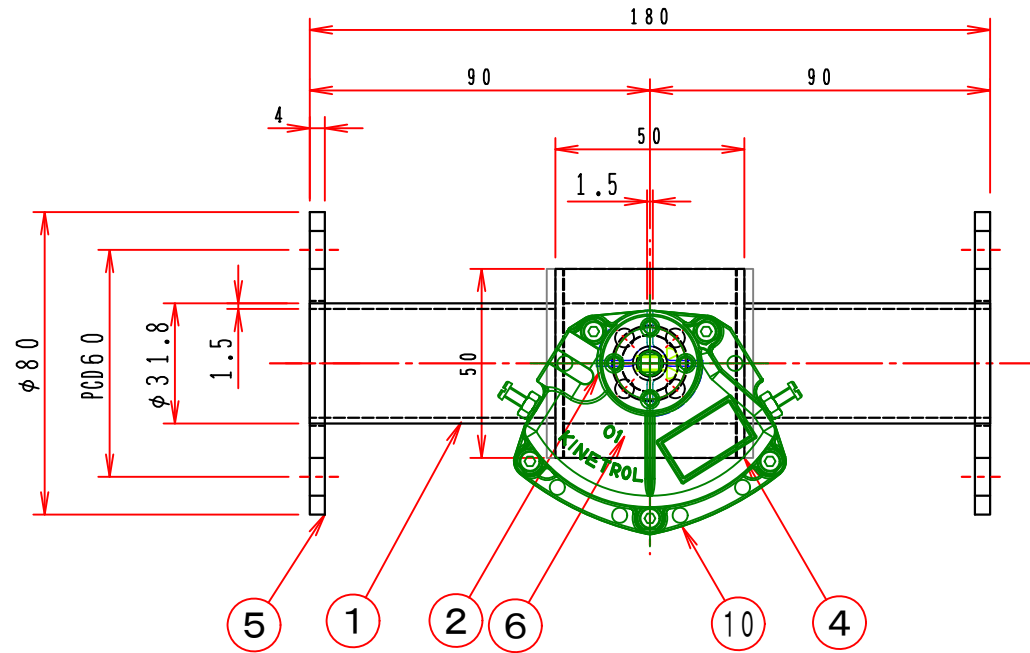
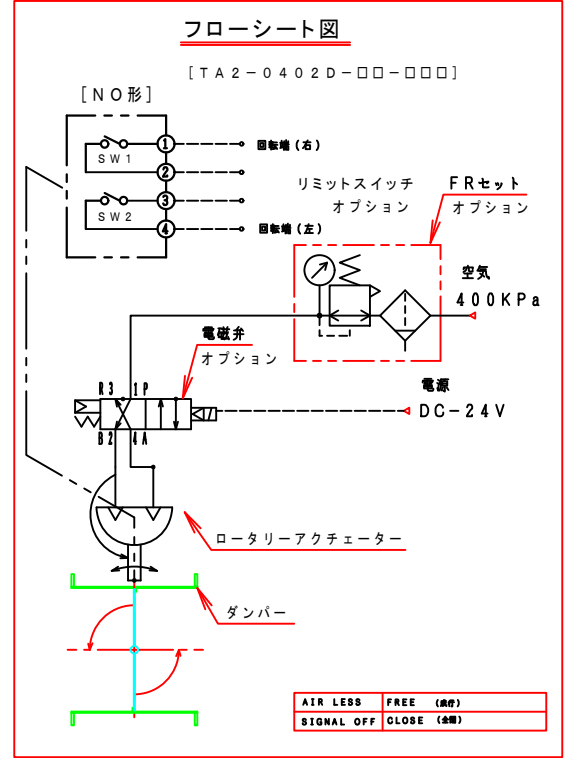


A  
B  
C  
D  
E  
F

1 2 3 4 5 6 7 8



二位置制御 (閉→成行)



特記

1. 板フランジとケーシング接合部の内面は全溶接、外側は点付溶接。
2. 内外面仕上げは酸洗いとする。
3. 本図ダンパーの使用範囲は下記の通です。

静圧：±2.0KPa以下 風速：20m/s以下 温度：-10~60℃以下

☆ ロータリーアクチュエーターは仕様により異なります、別途お問い合わせ下さい。

☆ 屋内使用清浄空気用です。屋外使用、腐食性ガス等の場合はお問い合わせ下さい。

注記  
図中の寸法については現場調査及び機器設計等の進捗にともなって変更することがある。

10	ロータリーアクチュエーター	1	014-100	KINETROL
9	カップリング	1	C656S	
8	駆動部取付金具	1	SPCC 2.3t	
7	接続金具	2	SPCC 2.3t	
6	取付架台	1	SUS-304 2.0t	
5	フランジ	2	SUS-304 4.0t	
4	軸受	2	B1506-BS-0 MPBZ6-8 NPA6	
3	シャフト	1	SGD φ6.0	
2	可動羽根	1	SUS-304 1.5t	
1	ケーシング	1	φ31.8x1.5t SUS-304	
No	部品名称 TITLE	数量 QTY	備考 (規格・寸法) (DIMENSIONS)	

01	回数 REV. MARK
JAN. 18. 2010	年月日 DATE
Takeda	承認 APPROVED BY
1. ハンドル修正	変更者 REVISED BY
記 事 CONTENTS	

承認 APPROVED BY 検図 CHECKED BY  
設計 DESIGNED BY 製図 DRAWN BY  
武田

尺度 SCALE 1:2  
単位 UNITS mm

栄進空調株式会社  
EISHIN KUCHO CO., LTD.

保管 REGISTERED

名称 TITIF  
小径ダンパー φ32  
自動ダンパー 32型  
EVQNAF-32U

図面番号 DRAWING NO.  
EVQNAF-30U

変 REV. MARK  
回数 01/10

工事番号 JOB No.

1 2 3 4 5 6 7 8